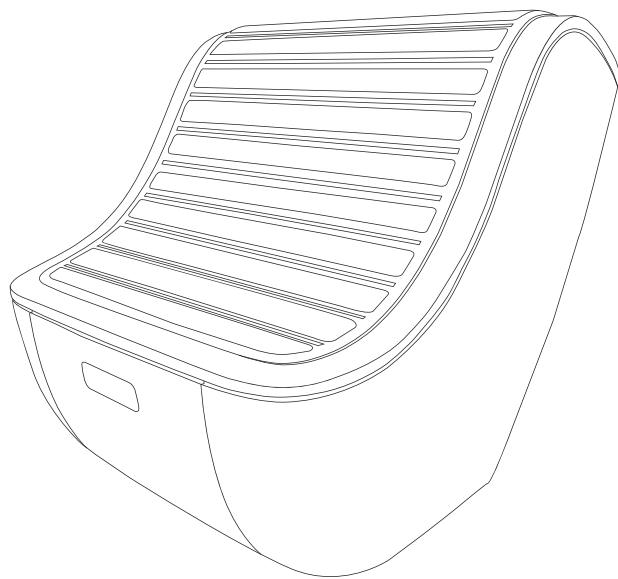


S Y N C A

사용설명서

FM210



S Y N C A

공 장 : 경기도 김포시 양촌읍 황금로 117 ( 메카존 나동 430호 )  
TEL : 02-702-1964

## SYNCA FM210 발 마사지기를 구입해 주셔서 감사합니다.

사용하기 전에 사용설명서를 읽어 보신 후 숙지하여 안전하고 편리한 사용을 하시기 바랍니다. 또한, FM210은 사용자에게 별도의 고지 없이 제품의 성능향상을 위하여 사전예고 없이 변경될 수 있으며, 사용설명서의 내용 및 이미지가 다소 차이가 있을 수 있습니다. 이점 양해바랍니다.

사용설명서를 읽은 후 다른 사용자가 볼 수 있도록 잘 보관하여 주시고, 제품 양도시 사용설명서를 같이 양도하여 주세요.

## 목 차

- 4 사용상 주의사항
- 7 사 용 환 경
- 8 사용자 주의사항
- 9 스위치 안전보호

### 10 전원플러그 및 전원코드

- 11 제 품 기 능
- 12 외 부 구 조
- 14 제품 이동 방법
- 15 제 어 판
- 18 고급 작동 방법
- 19 청 소 방 법

- 20 유 지 관 리
- 21 조 립 / 수 리
- 22 고 장 점 검

- 23 제 품 사 양
- 24 보 증 규 정
- 25 제 품 보 증 서



## 사용상 주의사항

### 가정용으로만 사용하여 주세요.

본 제품은 가정에서 사용자가 사용하기에 적합하게 생산된 제품입니다.

영업용 및 공중시설에서 사용시 무상 A/S기간에 제약이 있습니다.

**본 제품은 전기제품으로 사용할 때에는 다음과 같이 기본적인 주의사항을 반드시 지켜야 합니다. 본 제품을 사용하기 전·후 청소하기 전에는 항상 콘센트에서 전원플러그를 뽑아주세요.**

1. 제품을 사용하기 전에 제품의 전원 상태를 확인하여 주십시오.
2. 전원을 끄실 때 반드시 전원버튼을 OFF로 하고 작동이 정지된 후 전원플러그를 뽑아주십시오.
3. 전기담요나 베개를 밑에 깔고 사용하지 마십시오. 과도한 가열은 화재, 감전 또는 부상을 초래할 수 있습니다.
4. 본 제품은 어린이 근처, 장애인 또는 애완동물 등 옆에서 사용할 경우 주의하여 사용하십시오.
5. 운동장애나 언어장애, 신체적 또는 정신적 장애가 있는 사람은 보호자와 함께 사용하십시오.
6. 어린이가 제품을 가지고 놀거나 기기를 조작하지 못하도록 하십시오.
7. 본 제품은 사용설명서에 설명된 용도로만 사용하십시오. 제조업체에서 권장하지 않는 용도로 사용하지 마십시오.
8. 손상된 전원코드나 전원플러그가 있거나, 제대로 작동하지 않거나, 떨어뜨리거나 손상되었거나, 물에 빠진 경우에는 본 제품을 사용하지 마십시오. 검사 및 수리를 위해 장비를 서비스센터에 연락하여 주십시오.
9. 제품의 전원코드를 잡고 운반하거나 끌고 다니지 마십시오.
10. 난방기구 근처나 열을 발생하는 장치 등의 근처에서 사용하지 마십시오.
11. 제품의 덮개(패드)를 열고 물체를 떨어뜨리거나 넣지 마십시오. 고장의 원인이 됩니다.
12. 버튼을 짧은 간격으로 반복 조작하지 마십시오. 급격한 반복 조작은 고장의 원인이 됩니다.

## 사용상 주의사항

13. 실외에서 사용하지 마십시오.
14. 사용 중 신체의 일부가 끼이지 않도록 주의하여 주십시오.
15. 본 제품을 임의로 분해, 변경하여 사용하지 마십시오. 고장의 원인이 됩니다. 임의로 분해, 변경시 A/S처리를 거부할 수 있습니다.
16. 온열 사용시 가열된 표면을 주의 깊게 살펴보고 사용하십시오. 심각한 화상을 일으킬 수 있습니다. 민감하지 않은 피부 부위나 혈액 순환이 안되는 곳에서는 사용하지 마십시오.
17. 어린이나 장애인인 온열을 사용하는 것은 위험할 수 있다.
18. 제품을 올바르게 접지된 콘센트에만 연결하십시오.
19. 제품 사용시 앉아서 사용하십시오. 일어나서 사용시 제품 파손이 됩니다. 사용전이나 사용후에도 앉아있는 상태에서 다리를 넣거나 빼주십시오.
20. 제품 위에 무거운 물건을 올려놓지 마십시오.
21. 평평한 바닥에서 사용해 주십시오.
22. 발 이외에 다른 신체 부위(팔, 머리 등)를 넣고 사용하지 마십시오.
23. 맨발 혹은 맨다리로 사용하지 마십시오. 피부에 자극을 줄 수 있습니다.
24. 젖은 손으로 전원플러그를 만지지 마십시오.
25. 젖은 손이나 몸으로 제품을 작동하거나 사용하지 마십시오.
26. 제품에 애완동물 등을 넣고 사용하지 마십시오.
27. 작동 중 신체에 이상을 느끼거나 심한 통증이 오면 사용을 즉시 중단하고 의사와 상담 후 그 지시에 따르십시오.
28. 병원 치료나 수술을 받으신 분은 의사와 상담 후 사용해 주십시오.
29. 상처가 완쾌되지 않았거나, 피부질환 환자는 사용을 자제해 주십시오.
30. 환자 또는 몸에 이상이 있으신 분은 의사와 상담 후 사용해 주십시오.
31. 뼈 계통의 이상이 있는 환자는 의사와 상담 후 사용해 주십시오.

## 사용상 주의사항

32. 외부커버 및 내부커버가 손상되거나 기계 부품이 노출된 경우에는 제품을 사용하지 마십시오. 사고 원인이 됩니다.
33. 제품이 작동 중일 때 부상을 방지하기 위해 팔, 머리 등, 발 이외에 신체부위를 넣지 마십시오.
34. 제품 표면은 열을 방출할 수 있으므로 열에 둔감한 사람은 제품 사용 시 더욱 주의하여주십시오.
35. 식품 섭취 1시간 전·후로 제품을 사용하지 마십시오.
36. 제품 사용시 잠들지 마십시오.
37. 음주 후 또는 몸이 좋지 않을 때는 사용하지 마십시오.
38. 권장하는 최대 사용 시간은 1회 15분이며, 1일 최대 수는 2회가 적당합니다. 제품을 처음 사용할 때에는 근육에 무리가 가지 않도록 15분 이내로 사용하고 사용에 익숙해지면 점차 사용시간을 연장하여 주십시오.
39. 너무 긴 시간 안마하지 마십시오. 저온 화상을 입을 가능성이 있습니다.
40. 전기담요나 치료 효과가 있는 기구와 동시에 사용하지 마십시오.
41. 전원코드 방전, 감전 또는 손상으로 이어지는 과열을 방지하기 위해 베개, 담요, 무거운 물건 또는 기타 물건을 같이 사용하지 마십시오.
42. 제품에 알콜 성분이나 화염 물질을 사용하지 마십시오.
43. 애완동물의 배설물이나 커피, 음료, 물 등으로 인한 고장은 A/S처리가 불가할 수 있습니다.

## 사용 환경

**목욕탕이나 습기가 많고 먼지가 많은 환경에서 제품을 사용하지 마십시오.**

1. 실내온도가 25°C이상인 환경에서는 제품을 사용하지 마십시오.
2. 추운 실내 환경에서 사용하거나 제품을 추운 환경에서 따뜻한 환경으로 이동시킬경우 기계부품에 수증기가 축적되어 제품이 제대로 작동하지 않을 수 있으며 심지어 오작동합니다. 제품을 사용하기 전에 1시간 동안 실온에 두는 것이 좋습니다.
3. 스프레이 제품이나 산소가 가득한 환경에서는 사용하지 마십시오.
4. 제품을 실외, 전기 히터 근처, 난로 근처 또는 직사광선 아래에 두지 마십시오.
5. 사용 후 습도가 높은 장소에 본 제품을 방치하거나 보관하지 마십시오.
6. 먼지가 많은 곳에 보관하지 마십시오.
7. 장기간 사용하지 않다가 다시 사용 할 경우 작동여부를 먼저 확인하고 사용하십시오. 전원에 이상이 없는지 자세히 체크하여 주십시오.

## 사용자 주의사항

다음과 같은 조건을 가지고 있는 경우 제품을 사용하기 전에 의사의 조언을 구하십시오.

- 치료를 받거나 몸이 좋지 않은 분
- 고혈압, 심장 질환, 뇌동맥 경화 또는 뇌혈전증
- 약성 중양
- 임신 또는 생리 중
- 골다공증
- 심장 심박 기기와 같은 이식된 의료전자장비 사용하시는 분
- 급성 질환
- 미성년자

## 스위치의 안전보호

- 젖은 손이나 몸으로 제품을 작동하거나 사용하지 마십시오.
- 물과 기타 액체가 스위치나 제어판에 닿지 않도록 하십시오.

## 제품을 사용해서는 안 되는 조건

다음 조건이 발생하면 제품 사용을 즉시 중지하고 전원플러그를 콘센트에서 분리합니다.

- 제품이나 스위치, 제어판에 실수로 물이 튕 경우
- 제품 부속품이 손상되거나 기계 내부 부품이 노출된 경우
- 마사지 중에 비정상적이거나 심한 통증이 발생할 경우
- 제품을 작동하는 동안 연기나 타는 냄새 등 이상한 상태 발생할 경우
- 갑작스런 정전이 발생할 경우
- 번개가 칠 경우

## 전원플러그 및 전원코드

- 정격전압이 제품 사양의 요구 사항을 충족하는지 확인하십시오. 이 제품은 교류전류(AC)만 사용합니다.
- 젖은 손으로 전원플러그를 뽑거나 빼지 마십시오.
- 전원플러그를 뽑을 때는 전원코드를 잡고 당기지 마십시오.
- 제품의 자동 타이머는 15분이지만 사용 후에는 전원플러그를 뽑아 주십시오.
- 전원코드 손상을 방지하기 위해 전원코드에 어떤 물체를 놓거나 감싸지 마십시오.
- 전원코드가 손상되었거나 전원플러그가 느슨한 경우 제품을 사용하지 마십시오.
- 전원코드를 제품에 돌려 감지 마십시오.

## 제품 기능

- FM210은 종아리, 발바닥, 롤러로 종합적인 마사지 기능을 제공합니다.
- 종아리의 경우 : 마사지 볼은 손가락을 주무르듯이 하여 종아리를 주무를 합니다. 또한 위아래로 움직이는 과정에서 주무름 속도와 강도를 단계별로 조절하여 깊이 있고 다재다능한 마사지를 제공합니다.
- 종아리 부분 마사지를 위해 마사지볼 높이를 조절할 수 있습니다.(높이 4단계 조절 가능)
- 발의 경우 : 마사지 롤러 1개와 지압 보드 2개의 돌출된 지점을 사용하여 발바닥 영역을 마사지합니다. 발가락부터 발 뒤꿈치까지 마사지를 합니다. 또한, 특정 부위에 대한 마사지를 제공하기 위해 직접 발 각도나 위치를 조절할 수도 있습니다.
- 마사지 프로그램 : 3개의 마사지 프로그램(수면/활력/미용), 발바닥 마사지, 종아리 마사지 각 1개가 있습니다.
- 온열 기능 : 종아리부분을 따뜻하게 마사지해 줍니다.사용 중 덮개(패드)를 덮고 사용하실 수 있습니다.
- 프로그램 사용 시간은 15분이며, 정해진 시간이 되면 자동으로 전원이 꺼집니다.(발바닥 마사지는 10분입니다)
- 천으로 된 외피커버는 분리하여 세탁을 할 수 있습니다. 세탁 후에는 공기 건조를 시키십시오.(열로 건조하지 마십시오)

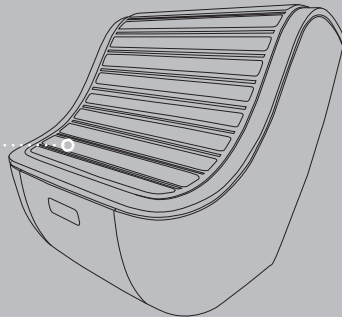
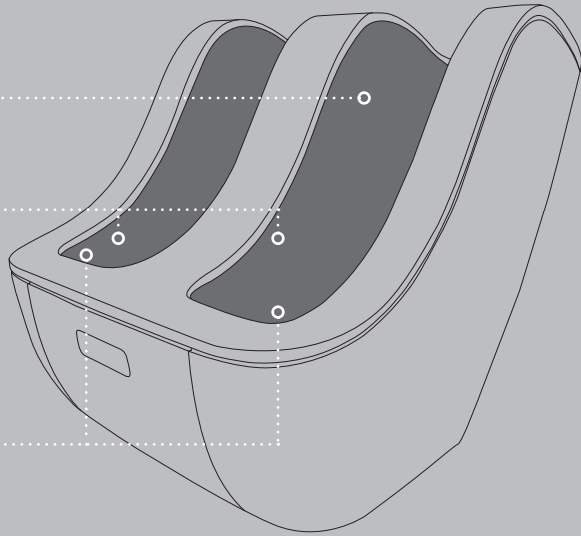
## 외부 구조

외피커버(세탁 가능) & 내부커버

에어 백(발 & 발 뒤꿈치)

발바닥 롤러

뒷게(패드)



## 외부 구조

제어판

운반 손잡이

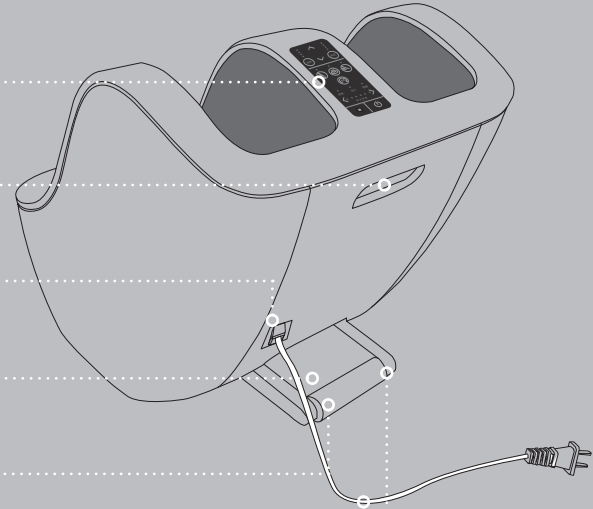
전원스위치  
"O"는 전원 OFF를 의미하고  
"I"는 전원 ON을 의미합니다

받침대

받침대 롤러

전원코드

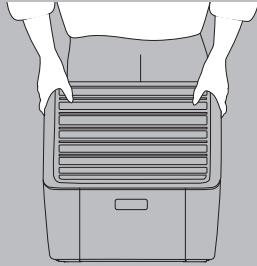
각도 조절 :  
받침대 범위 약 120°~140°



## 제품 이동 방법

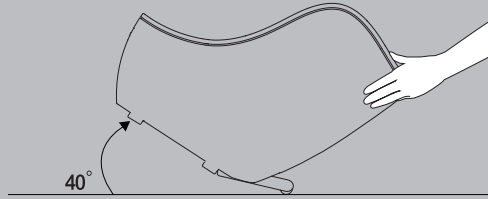
### 1단계 :

두 손으로 제품의 양쪽을 모두 잡습니다.



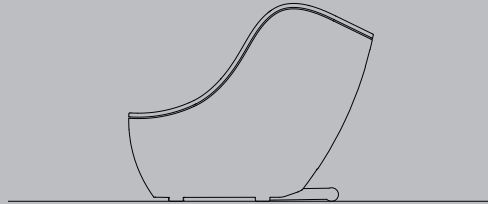
### 2단계 :

제품 상부를 살짝 눌러 받침대가 꺾이면서 제품 앞 밑부분을 약 40° 정도 올립니다.



### 3단계 :

받침대의 뒤쪽 부분에 있는 받침대 롤러가 땅에 닿은 후에, 제품을 적절한 위치로 밀거나 끌어 옮길 수 있습니다.



## 제어판

### 종아리 볼 위치 조절 버튼 :

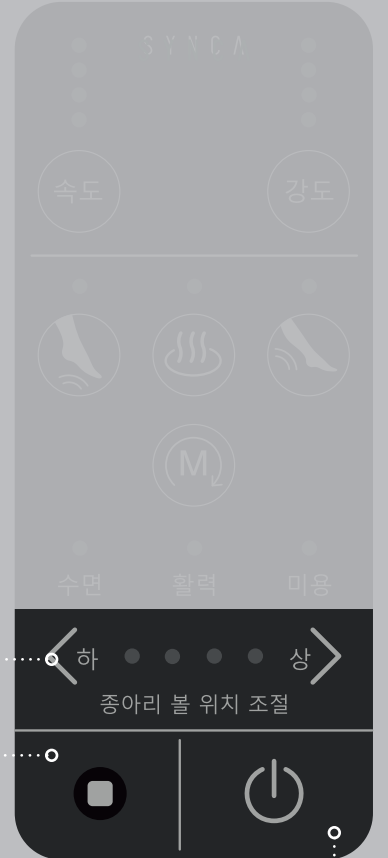
제품이 켜져 있을 때 사용자는 종아리 길이에 따라 마사지 볼 높이를 조절하여 선택할 수 있습니다. 마사지 중에 높이를 추가로 조절할 수 있습니다.

### 비상버튼 :

위급 상황시 버튼을 눌러주세요. 누르는 순간 바로 작동이 중지됩니다.

### 전원버튼 :

전원이 꺼지면 전원버튼을 눌러 제품을 활성화합니다. 버튼을 다시 누르면 마사지가 중지되고 초기상태로 돌아갑니다.





## 제어판

### 발 마사지 버튼 :

발 마사지 버튼을 눌러 발 부분을 마사지합니다. 온열, 속도 조절(4단계), 강도 조절(4단계)를 하실 수 있습니다. 사용시간은 약 10분입니다.

### 온열 버튼 :

제품이 켜져 있을 때 온열 버튼을 누르면 온열이 시작되고, 온열 기능을 끄려면 버튼을 다시 누릅니다.

### 종아리 마사지 버튼 :

종아리 마사지 버튼을 눌러 종아리 부분을 마사지합니다. 온열, 속도 조절(4단계), 강도 조절(4단계), 종아리 볼 위치 조절(4단계)를 하실 수 있습니다. 사용시간은 약 15분입니다.

### M(마사지 프로그램) 버튼 :

M버튼을 누를때마다 수면 > 활력 > 미용 순서로 마사지 프로그램을 선택할 수 있습니다. (발 넣는 위치에 따라 마사지 감이 틀릴 수 있습니다)  
온열, 속도 조절(4단계), 강도 조절(4단계), 종아리 볼 위치 조절(4단계)를 하실 수 있습니다. 사용시간은 약 15분입니다.

수면 프로그램(편안한 모드) : 약한 강도 (누르는 강도 75% / 때는 강도 25%)  
활력 프로그램(운동 후 스트레칭) : 중간 강도 (누르는 강도 65% / 때는 강도 35%)  
미용 프로그램(강한 모드) : 강한 강도 (누르는 강도 80% / 때는 강도 20%)



## 제어판

### 속도 조정 버튼 :

속도 조정 버튼을 눌러 마사지 속도를 조절합니다. (4단계 조절 가능)

### 강도 조정 버튼 :

강도 조정 버튼을 눌러 마사지 강도를 조절합니다. (4단계 조절 가능)



## 고급 작동 방법

수면/활력/미용 사용 중에 발 부분의 속도와 강도를 따로 조절하실 수 있습니다.

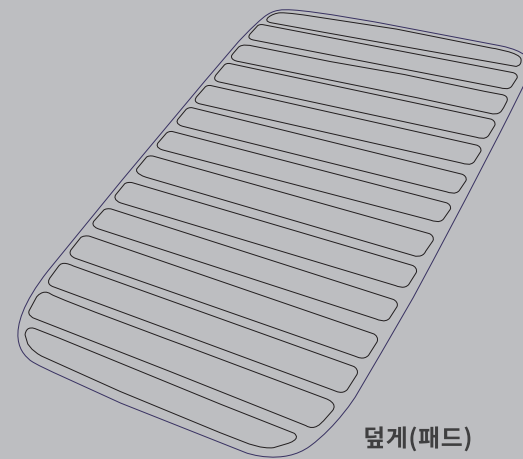
발 버튼을 3초간 누르면 속도, 강도 부분이 깜박이면서 발 부분의 속도(4단계)와 강도(4단계)를 따로 조절하실 수 있습니다. 발 버튼을 다시 누르거나 10초간 기다리면 속도와 강도의 조절이 완료됩니다.

수면/활력/미용 사용 중에 종아리 부분의 속도와 강도를 따로 조절하실 수 있습니다.

종아리 버튼을 3초간 누르면 속도, 강도 부분이 깜박이면서 종아리 부분의 속도(4단계)와 강도(4단계)를 따로 조절하실 수 있습니다. 종아리 버튼을 다시 누르거나 10초간 기다리면 속도와 강도의 조절이 완료됩니다.

## 청소 방법

- 청소 전에 전원스위치가 꺼져 있고 전원플러그가 콘센트에서 분리되어 있는지 확인하십시오. 마른 천을 사용하여 제품 표면을 청소합니다.
- 첫 번째 천으로 된 외피커버는 지퍼를 열고 제거하여 세척을 할 수 있습니다.
- 외피커버를 세탁 후에는 높은 온도로 커버를 말리지 마십시오. 두번째 천(내부커버)은 제거하지 마십시오!
- 덮개(패드)는 손으로 세탁 후 자연건조를 해 주십시오.



덮개(패드)

## 유지 관리

- 전원스위치가 꺼져 있고 전원플러그가 콘센트에서 분리되어 있는지 확인하십시오.
- 제품을 청결하게 유지하고 습기가 없는 곳에 보관하십시오.
- 제품을 장시간 사용하지 않을 경우에는 반드시 덮개를 사용하여 제품을 덮어 먼지가 들어가지 않도록 보관하십시오.

## 경고

- 알칼성 또는 희석제와 같은 부식성 세정제로 청소하지 마십시오. 그렇지 않으면 제품의 색이 바랄 수 있습니다.
- 제품의 오작동을 방지하기 위해 젖은 천을 사용하여 전원스위치나 제어판을 청소하지 마십시오.

## 조립/수리

- 제품을 임의로 분해, 변경하거나 수리 하지 마십시오. 기계 부품을 만지면 제품이 손상되거나 감전의 원인이 될 수 있습니다.
- 사용설명서에 명시된 용도로만 제품을 사용하십시오. 당사에서 권장하는 부품 및 액세서리만 사용하십시오.
- 본 제품은 A/S직원 또는 당사가 승인한 직원만 수리할 수 있습니다.
- 손상된 전원코드 또는 전원플러그, 오작동, 떨어뜨림으로 인한 손상, 물에 빠진 경우 검사 및 수리를 위해 서비스센터로 연락해 주십시오.

## 고장점검

제품 사용 시 다음과 같은 증상이 발생할 경우 아래와 같이 원인을 참조하십시오.  
증상이 지속되어 제품을 사용할 수 없게 되면 서비스센터에 문의하십시오.

| 증상              | 원인   |
|-----------------|--|
| 전원이 안 들어 올 경우   | 전원플러스가 콘센트에 제대로 꼽혀 있는지 확인합니다.  |
|                 | 콘센트에 전기가 들어오는지 확인합니다.  |
|                 | 제품의 전원이 켜져 있는지 확인합니다.  |
| 작동 중 갑자기 중지될 경우 | 전원플러그가 뽑혀 있는지 확인합니다.   |
|                 | 제어판의 버튼을 실수로 눌렀는지 확인합니다.   |
|                 | 15분 자동타이머가 작동되어 마사지 중지됩니다.   |
|                 | 지나치게 긴 사용 후 제품이 과열되면 자동보호기능이 실행됩니다. 제품의 냉각될 수 있도록 최소 1시간 동안 제품 전원플러그를 뽑아주세요. |
| 작동 중 소리가 날 경우   | 구조상 부득이하게 발생하는 것으로 성능상 문제가 없습니다.   |
| 제품이 뜨거울 경우      | 30분 이상 마사지 했을 경우 30분 후 다시 사용해주세요.  |

- 위와 같이 조치하였으나 이상이 있을 때에는 사고 방지를 위해 즉시 사용을 중단하고 전원플러그를 콘센트에서 뽑아 구매처 또는 서비스센터로 연락하시기 바랍니다.

## 제품사양

|          |                                      |         |               |
|----------|--------------------------------------|---------|---------------|
| 제품명      | 전기마사지기                               | 모델명     | SYNCA FM210   |
| 정격전압     | AC220V / 60Hz                        | 소비전력    | 80W           |
| 정격시간     | 약15분                                 | 중량      | 15kg          |
| 제품규격     | (W)650 X (D)550 X (H)530mm           |         |               |
| 전기안전인증번호 | HU072364-18001A                      | 전자파인증번호 | R-R-Mbs-FM210 |
| 제조사      | Johnson Health Care Co., Ltd / 중국OEM |         |               |
| 판매       | (주)안마의자브랜드샵 방방                       |         |               |
| A/S      | 경기도 김포시 양촌읍 황금로 117 (메카존 나동 430호)    |         |               |
| 전화번호     | 02-702-1964                          |         |               |
| 제조번호     | 별도표기                                 | 제조일자    | 별도표기          |

## 보증규정

1. 사용설명서의 주의에 따른 정상적인 사용상태에 고장난 경우, 구입 후 1년간 무상으로 수리해드립니다. 단, 영업장에서 영리를 목적으로 사용했을 경우 3개월, 일반가정이 아닌 공공시설이나 단체 및 업체에서 다수의 사람이 사용하는 경우에는 6개월입니다.
2. 보증기간일지라도 다음의 경우에는 유상수리가 됩니다.
  - 1) 잘못 사용, 험하게 사용, 취급부주의에 의한 고장
  - 2) 화재, 지진, 수해 등의 재해에 의한 고장
  - 3) 부당한 수리나 개조에 의한 고장
  - 4) 사용 중에 생긴 상처(파손 등)의 외관상 변화
  - 5) 소모품 및 부속품의 교환
  - 6) 본 증서를 제시하지 않을 경우 및 필요사항(구입일, 판매점 이름 등)의 기입이 없을 경우
3. 본 증서는 국내에서만 유효합니다. 또한 증서는 재발행되지 않습니다

| 피해 유형  | 보증기간 전 | 보증기간 후 |
|--|--------|--------|
| 구입 후 제품이상이 소비자 수리를 요하는 경우                                    | 무상수리   | 유상수리   |
| 동일 하자로 3회 이상 연속 고장 발생시                                       | 무상수리   | 유상수리   |
| 소비자의 고의 및 과실로 인한 성능 기능상의 모든 고장                               | 유상수리   | 유상수리   |
| 부품 자체의 수명을 다한 경우   | 무상수리   | 유상수리   |
| 정상적인 상태에서 자연발생한 성능 기능상의 모든 고장 발생시                            | 무상수리   | 유상수리   |
| 전원의 이상 및 접속기기의 불량으로 고장난 경우                                   | 무상수리   | 유상수리   |
| 천재지변에 의해 고장이 발생시(화재, 수해, 가스해, 지진, 염해)                        | 유상수리   | 유상수리   |
| 당사 대리점이나 서비스센터가 아닌 곳이나 사람에 의해 분해 및 개조, 변경된 경우                | 유상수리   | 유상수리   |
| 영업장에서 영리를 목적으로 사용했을 경우<br>(공공시설이나 단체 및 업체에서 다수의 사람이 사용하는 경우) | 유상수리   | 유상수리   |
| 소모품외 부품, 소모성 부품  | 유상수리   | 유상수리   |

SYNCA

제품 보증서

|       |                                   |   |   |
|-------|-----------------------------------|---|---|
| 품 명   | SYNCA 전기마사지기                      |   |   |
| 모 델 명 | FM210                             |   |   |
| 설치일자  | 년                                 | 월 | 일 |
| 보증기간  | 설치일자로 부터 1년                       |   |   |
| 고 객 명 |                                   |   |   |
| 전화번호  |                                   |   |   |
| 주 소   |                                   |   |   |
| 판 매 점 | 경기도 김포시 양촌읍 황금로 117 (메카존 나동 430호) |   |   |
| 전화번호  | 02-702-1964                       |   |   |

보증기간내에 사용설명서, 본체, 라벨 등의 주의사항에 따라 정상사용 중 발생한 고장은 본사에 기재된 내용에 근거하여 판매점 또는 본사에서 A/S하여 드립니다. 수리의뢰시 보증서를 지참하여주세요.

SYNCA

보증 규약

보증기간내에 정상적인 사용으로 고장이 발생한 경우 본사에 기재한 내용에 근거하여 수리하여드립니다.

아래와 같은 경우에는 보장해 드리지 못합니다.

- 비정상적인 사용 및 부당한 수리, 개조에 의한 경우
- 화재, 염해, 가스해, 지진, 풍수해 및 기타 천재지변에 의한 자연손상
- 상품의 수송, 이동, 낙하 등에 의한 고장 및 손상
- 사용 중의 자연손상
- 애완동물의 배설물, 음료, 물 등으로 인한 고장
- 설치장소 및 사용환경으로 인한 고장